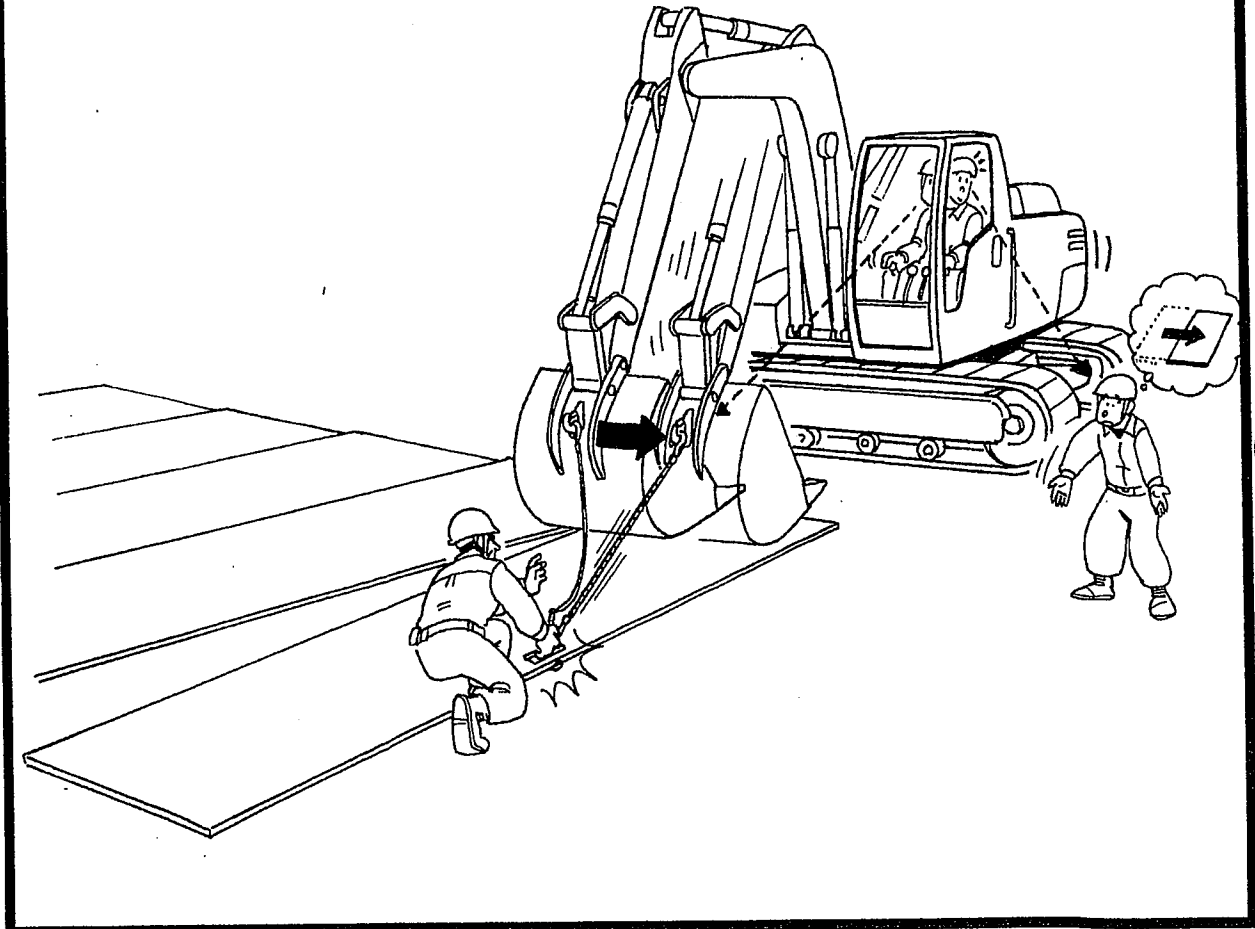
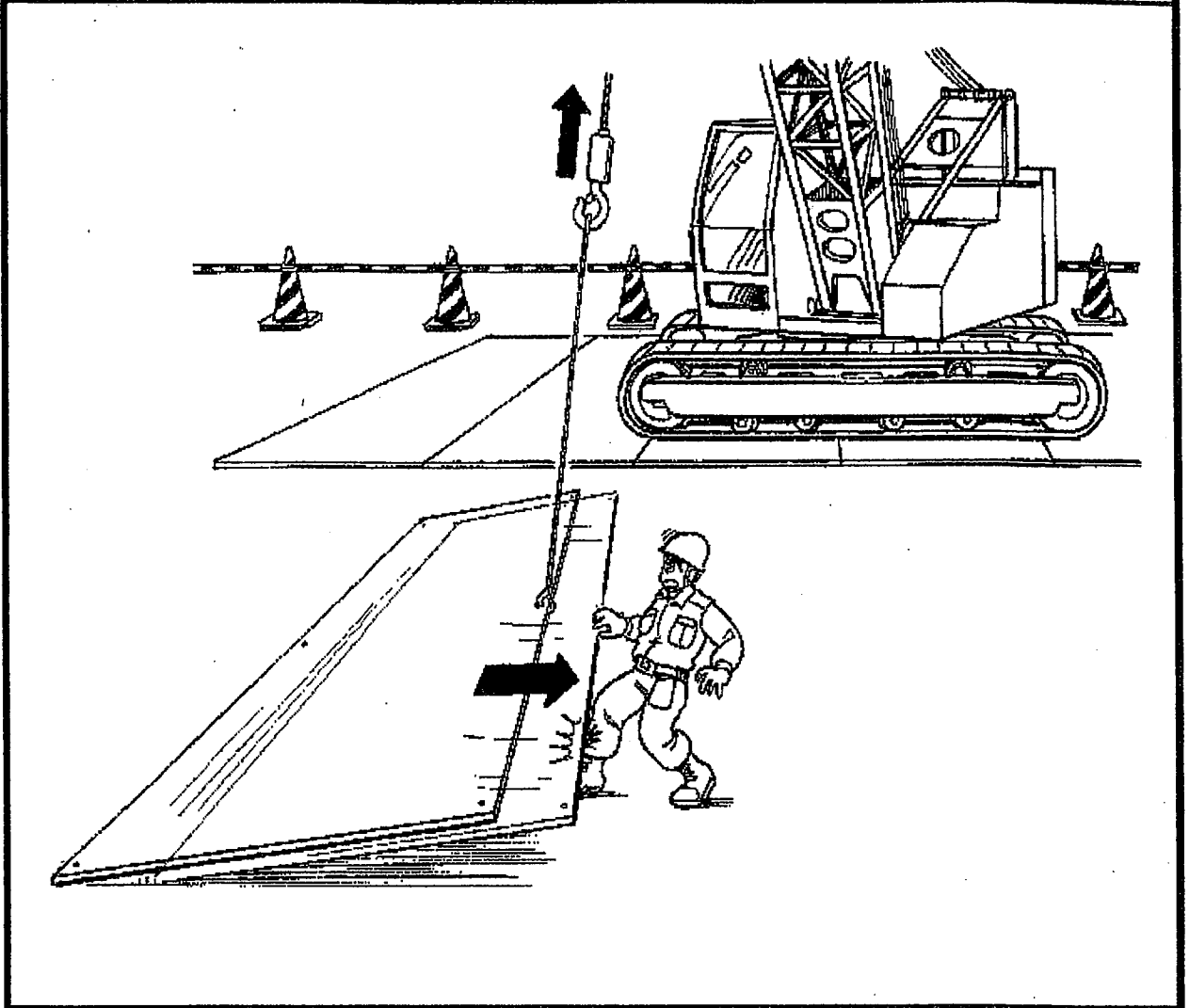


バックホウで敷鉄板移動中、鉄板とフックに指を挟まれ負傷



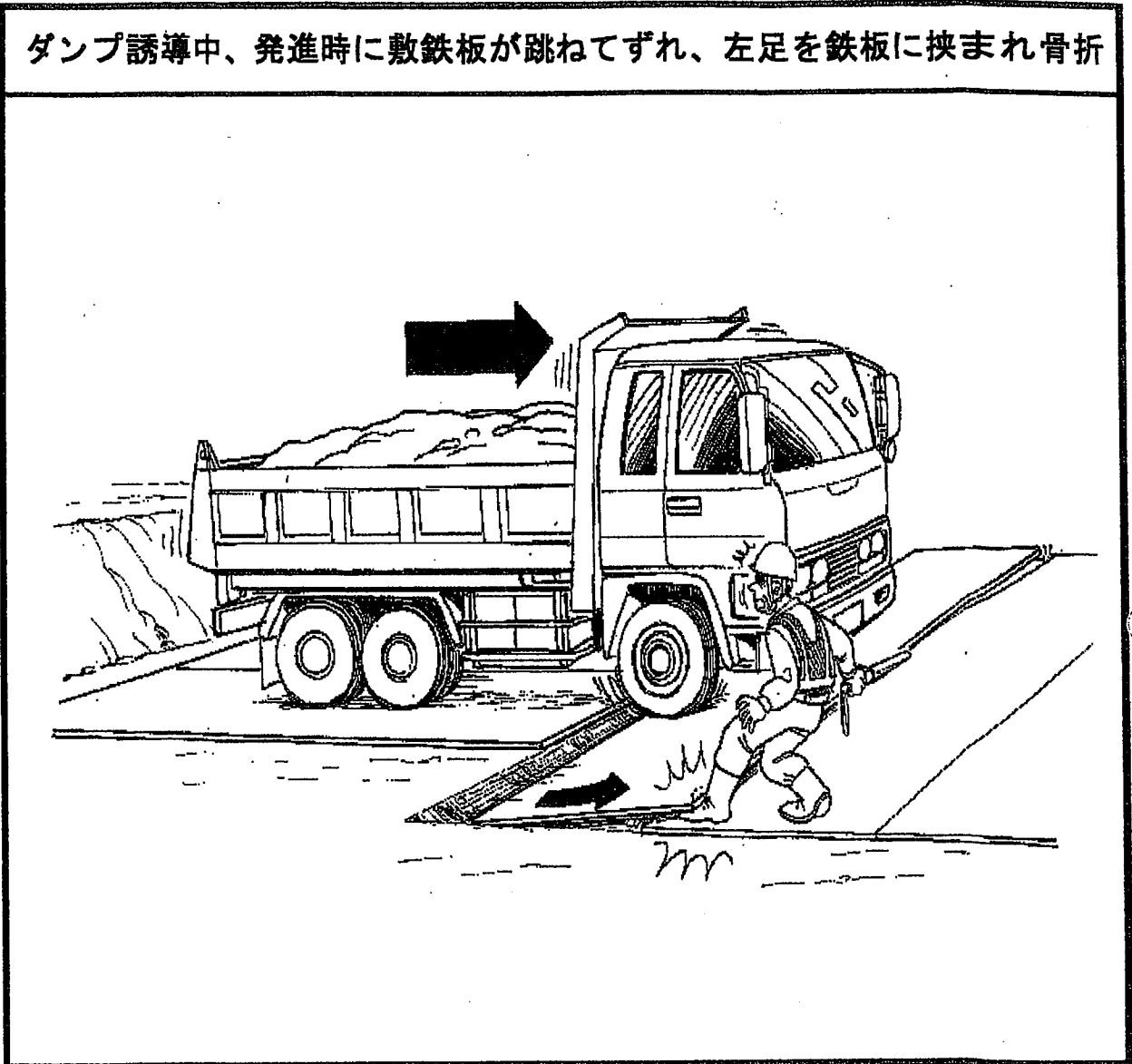
建築	工種:杭・地業工事		事故の型:はさまれ・巻き込まれ
事故の分類	発生日時・天候:2000. 9. 22(金) 14:00 曇		起因物 :バックホウ
	被災内容:指複雑骨折及裂傷	損失日数:16日	職種 :杭打工
	経 験:22年1ヵ月	年 齢:67才(男)	請負関係:3次
事故の発生状況	発生状況	バックホウ(0.4m ³)にて鉄板移動作業中(用途外使用)、被災者が玉掛け外し作業を行っていた際、別の作業員が鉄板の重なりをずらすようジェスチャーをしたところ、オペレータが合図と間違えてブームを手前に引いたため、被災者は鉄板とフックに指先を挟まれ負傷した。	
	原因	<ul style="list-style-type: none"> ・合図の確認がなされていなかった。 ・バックホウを用途外使用した。 	
	対策	<ul style="list-style-type: none"> ・重機を動かす際は合図の確認を必ず行う。 ・バックホウの用途外使用を絶対にしない。 	

地中障害撤去の段取替え中、吊り上げた敷鉄板が滑り右足を負傷



建築	工種: 杭・地業工事	事故の型: 激突され
事故の分類	発生日時・天候: 2001.2.9 (金) 16:00 晴	起因物: クローラクレーン
	被災内容: 右脛部・腓骨骨折	損失日数: 36日
	職 種: 杭打工	請負関係: 2次
事故の発生状況	経 験: 0年6ヵ月	年 齢: 24才 (男)
	発生状況	被災者は段取替えのため、80tクローラにて敷鉄板を吊り上げた際、吊り上げた敷鉄板が滑って左足下肢を受傷した。
	原因	オペレータ及び合図者は危険の予測を怠った。
対 策	吊荷の重心を確認し玉掛けを行う。	
	吊荷の移動方向には極力立たない。	

ダンプ誘導中、発進時に敷鉄板が跳ねてずれ、左足を鉄板に挟まれ骨折



建築	工種: 山留・土工事		事故の型: はさまれ・巻き込まれ
事故の分類	発生日時・天候: 2001.1.13 (土) 15:35 曇		起因物: ダンプトラック
	被災内容: 左第二中足骨骨折	損失日数: 34日	職種: 普通作業員
	経 験: 8年4ヵ月	年 齢: 59才(男)	請負関係: 3次
事故の発生状況	発生状況	被災者は掘削土の搬出のためダンプの誘導を行っていた際、ダンプ走行路上に敷いていた敷鉄板 (1.5m×6.0m、厚22mm) が、ダンプの発進時に跳ね上がり、ずれたため、鉄板と鉄板の間に足を挟まれた。	
	原因	被災者は安全靴を履いていなかった。 敷き鉄板のずれ止めが行なわれていなかった。	
	対策	安全靴(安全長靴)を着用する。 敷き鉄板はずれ止めを行なう。	

2 躯体工事 1-2-1

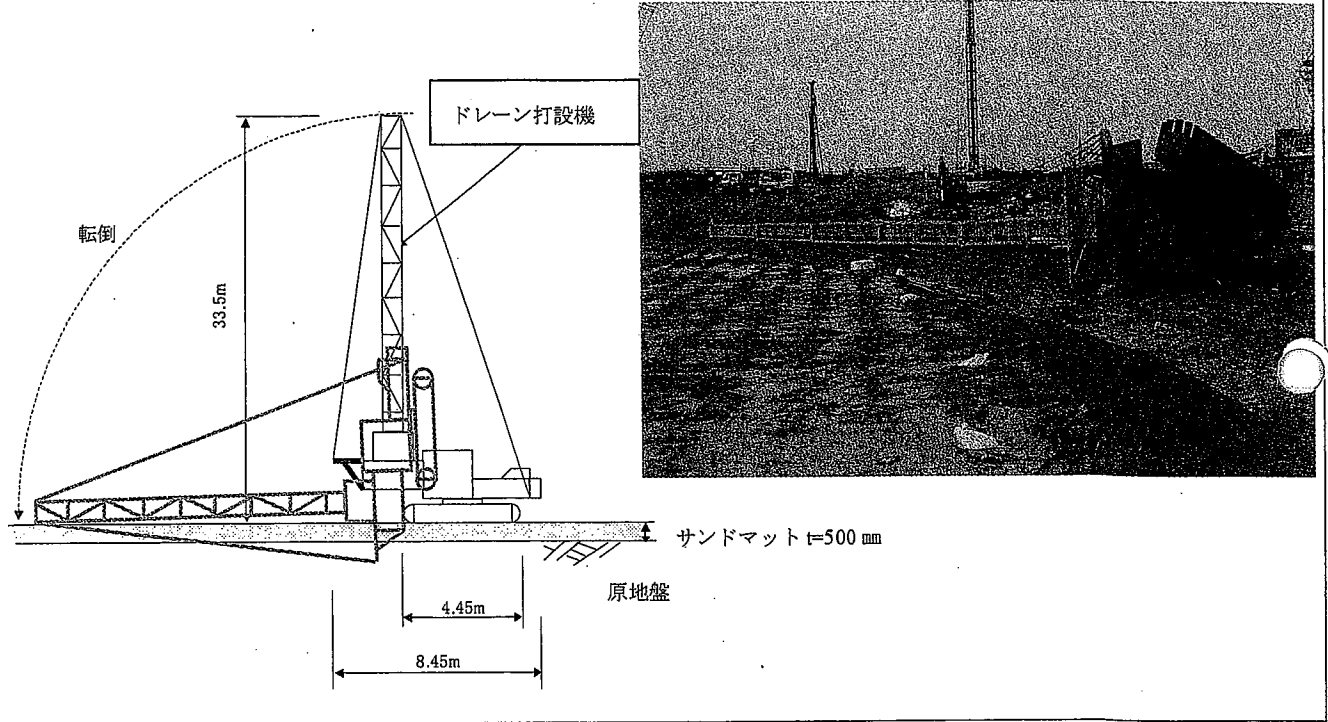
2008 年災害事例による安全衛生教育資料

—作業標準に基づいたKYの実施— (第2版)

NO	区分	作業の種類	事故の内容
8	土木	ドレーン打設	クレーン等の転倒：打設機本体の転倒（人身被害なし）

発生の状況

ドレーン打設機（リーダ長L=30m、機体重量w=29t）でプラスチックボードドレーン（B=10cm、t=5mm、L=24.5m）の打設中、ドレーン打設機を移動しセットしようとした時、左側キャタピラ前面の地盤の地耐力が不足して転倒した。（左側キャタピラの位置は、元水路部であった）



—TAISEI OHSMS 作業標準— 類似作業（躯体偏）（8）杭工事 16場所打ち杭作業

NO	作業の順序	どんな危険があるか (予想される災害)	評価	私たちはこうする (防止対策)	誰が
5 掘削・ケーシング挿入	2) ケーシングをつり上げ掘削孔の上へ移動する	・杭打機の転倒	●●	・鉄板敷補強を確実に行う ※作業地盤の強度を確認する ※空掘部は走行しない	作業指揮者
リ ス ク 評 価	高い やや高い 中 やや低い 低い		●●● ●● ● ▲▲ ▲	5 4 3 2 1	

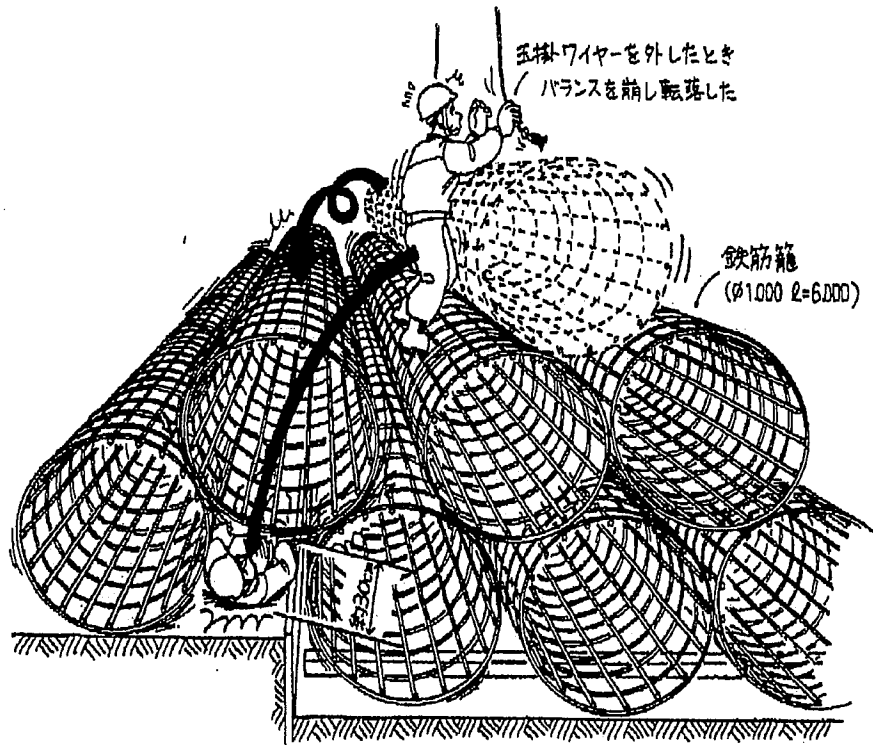
※ は、本災害発生に伴う追加事項

<コメント>

- ◆移動式クレーン・基礎工事事用機械転倒防止指針に基づき重点危険作業の計画と管理フローに沿った実施を軽視していた結果と言わざるを得ない。
- ◆作業地盤の強度の確認に当っては地盤全体としての特性を把握することだけ出なく作業エリアの中に切り盛り境界や、ぬかるみ、掘り返し等、局部的に地盤が乱されている場所がないか入念に調査しなければならない。又作業中の地盤変化や敷材の変形等の日常点検を怠らないこと（安責者・作業指揮者の役割）

墜落・転落災害 (44)

場所打ち杭の鉄筋籠積上げ作業中、バランスを崩し転げ落ちた。



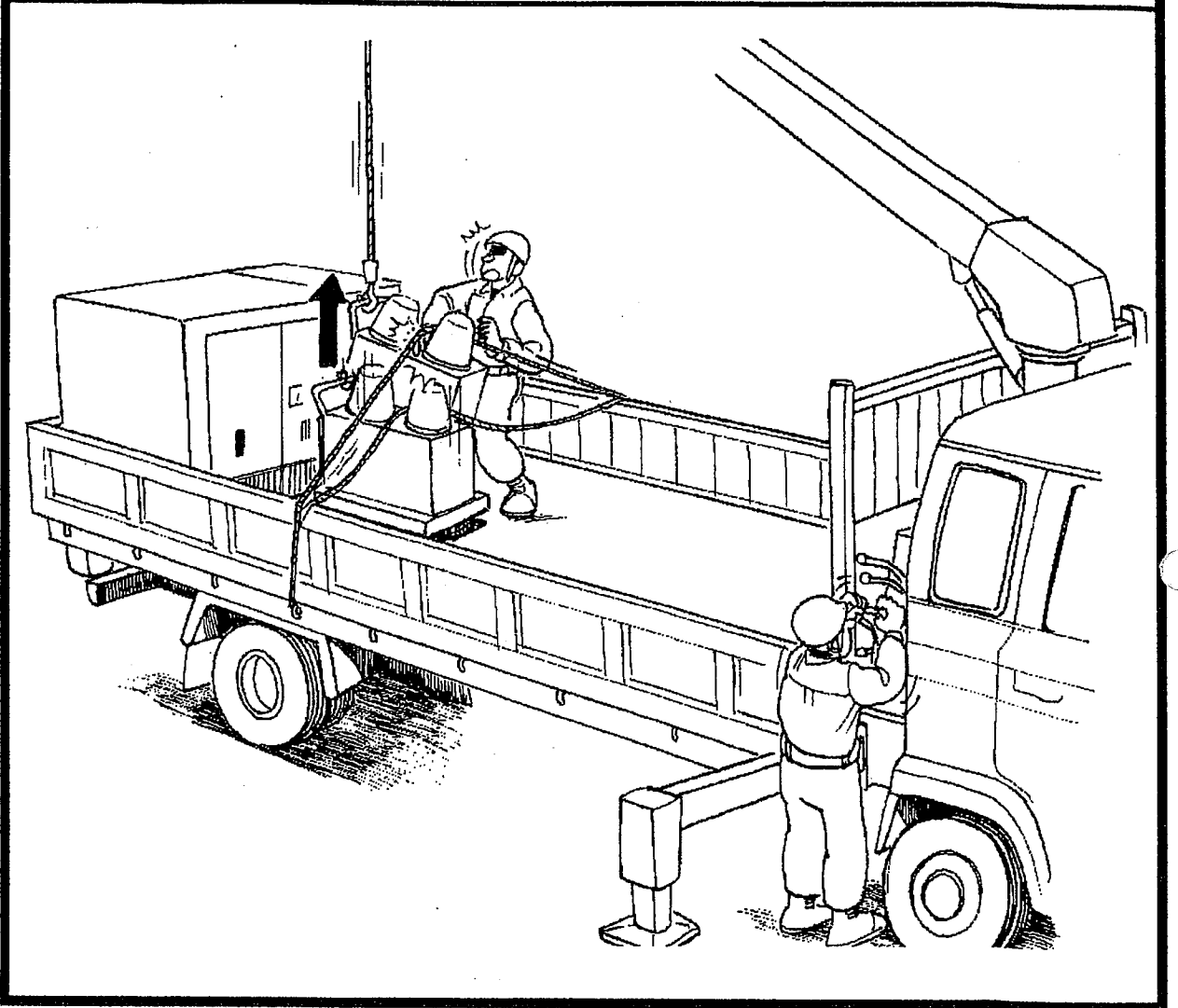
災害発生

被災者	男性、杭打工、59才、経験年数 15年		
発生場所	病院増改築建設現場	発生日時	H. 10/8/11 (火) 17:45
傷病名	腰椎打撲	休業日数	14日
事故の型	墜落・転落	作業工種	杭工事
作業の種類	鉄筋籠の集積作業	起因物	鉄筋籠

発生状況

- ① 被災者は場所打ち杭の鉄筋籠の集積作業をしていた。
- ② 被災者は鉄筋籠を3段に積上げて、玉掛ワイヤーロープを外して降りるとき、足を踏外してバランスを崩し鉄筋籠に手を掛けたところ、鉄筋籠と共に転げ落ちて負傷した。

荷の吊り上げにより張り詰めたロープと荷との間に指を挟まれ負傷

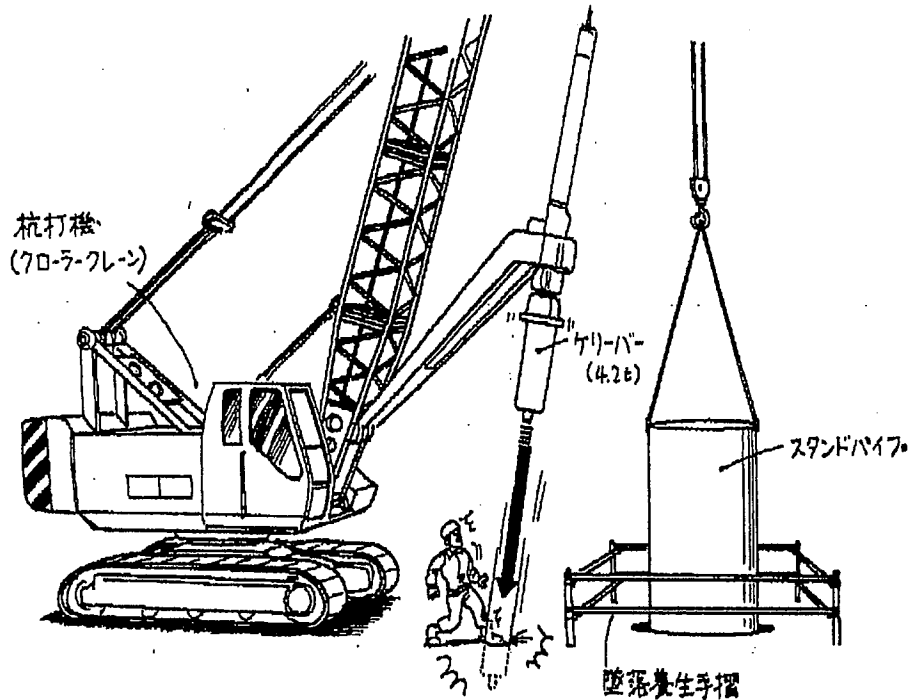


建築	工種:直接仮設工事	事故の型:はさまれ・巻き込まれ
事故の分類	発生日時・天候:2000.8.5(土) 17:40 晴	起因物 :掃除機・ロープ
	被災内容:手指切断	損失日数:23日
	職 種 :普通作業員	請負関係:4次
事故の発生状況	経 験:4年0ヵ月	年 齢:49才(男)
	発生状況	4tユニック車の荷台前方にあった掃除機(高さ80cm×幅40cm約10kg)を後方に移動しようとユニックで吊上げたところ、掃除機が約9mmの麻ロープで荷台に固定されていたため、麻ロープが張り詰めて掃除機とロープの間に右手中指を挟まれ、第一関節上部を切断した。
	原因	・運転手は地切をせず一気に巻き上げた。 ・被災者は玉掛けの資格を持っていなかった。
対 策	対策	・玉掛け作業は必ず手順通り行う。 ・玉掛け作業は資格のないものには行わせない。

重機関連災害 (23)

(建設機械、クレーン等による災害)

場所打ち杭施工中、クレーンが落下して、足を負傷した。



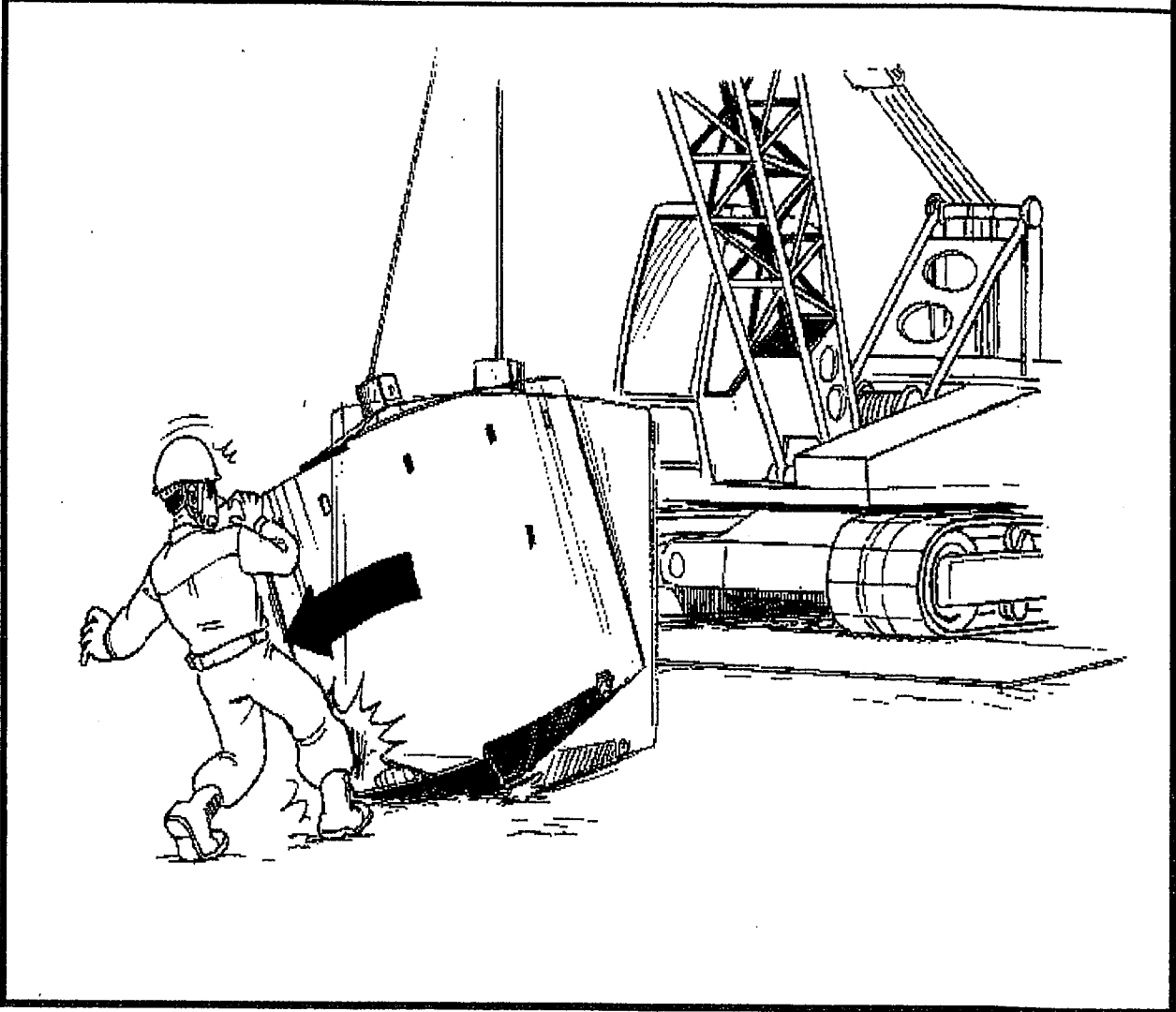
災害内容

被災者	男性、杭工、17才、経験年数 7ヶ月		
発生場所	公務員宿舎建設現場	発生日時	H. 9/6/18 (金) 10:28
傷病名	左足脛複雑骨折	休業日数	60日
事故の型	飛来・落下	作業工種	杭工事
作業の種類	杭打手元	起因物	杭打機

発生状況

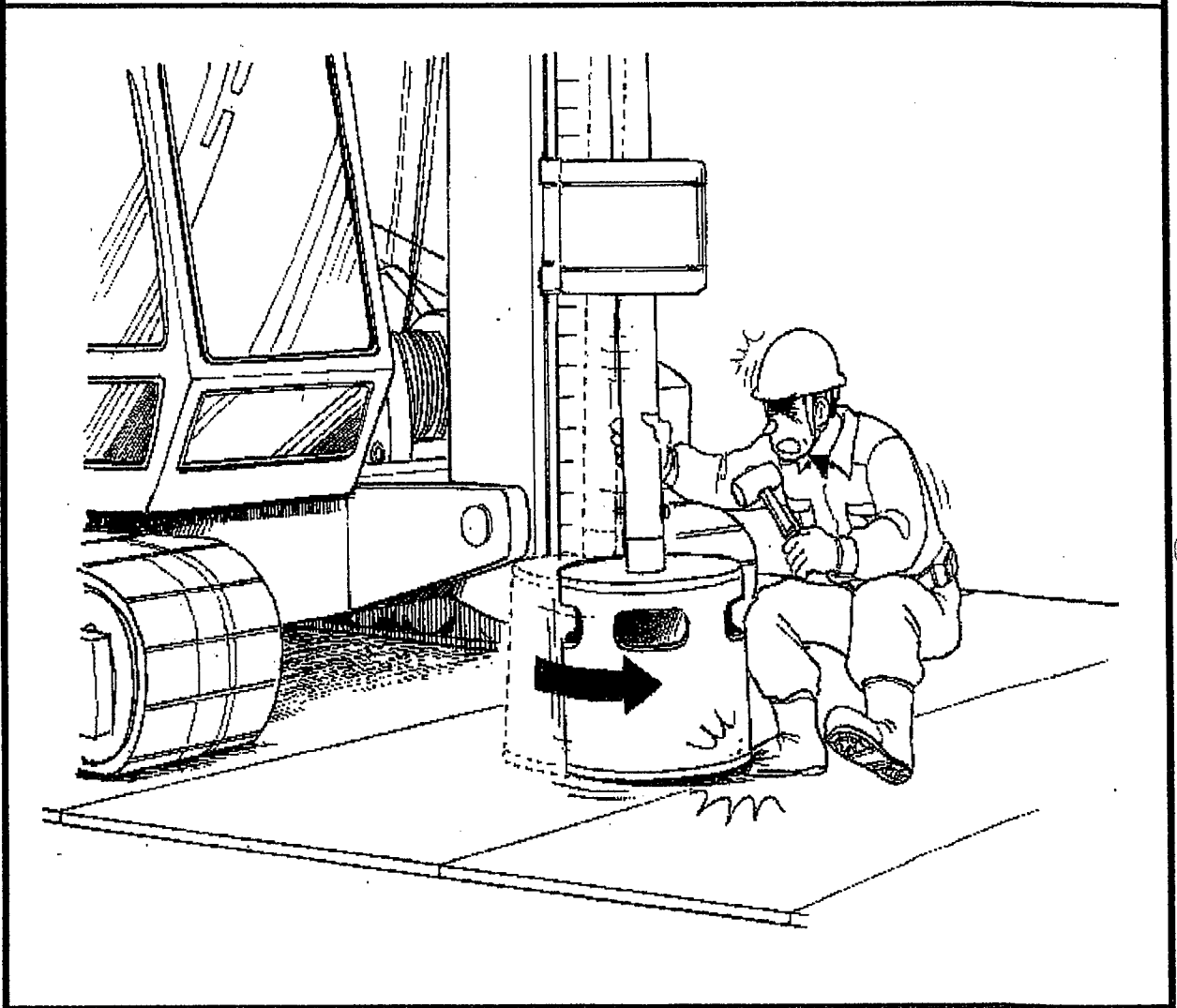
- ① 被災者は杭の位置確認をしていた。
- ② 先行掘削後、ドリリングバケットをはずし、クレーンを巻上げスタンドパイプを杭穴へ納めた。
- ③ 建ちを直そうと右旋回したとき、手が補助クラッチに触れ、フリーになり、クレーンが突然落下して、被災者の左足脛に当り負傷した。

バケット移動のため合図中、バケットが倒れ右膝を骨折



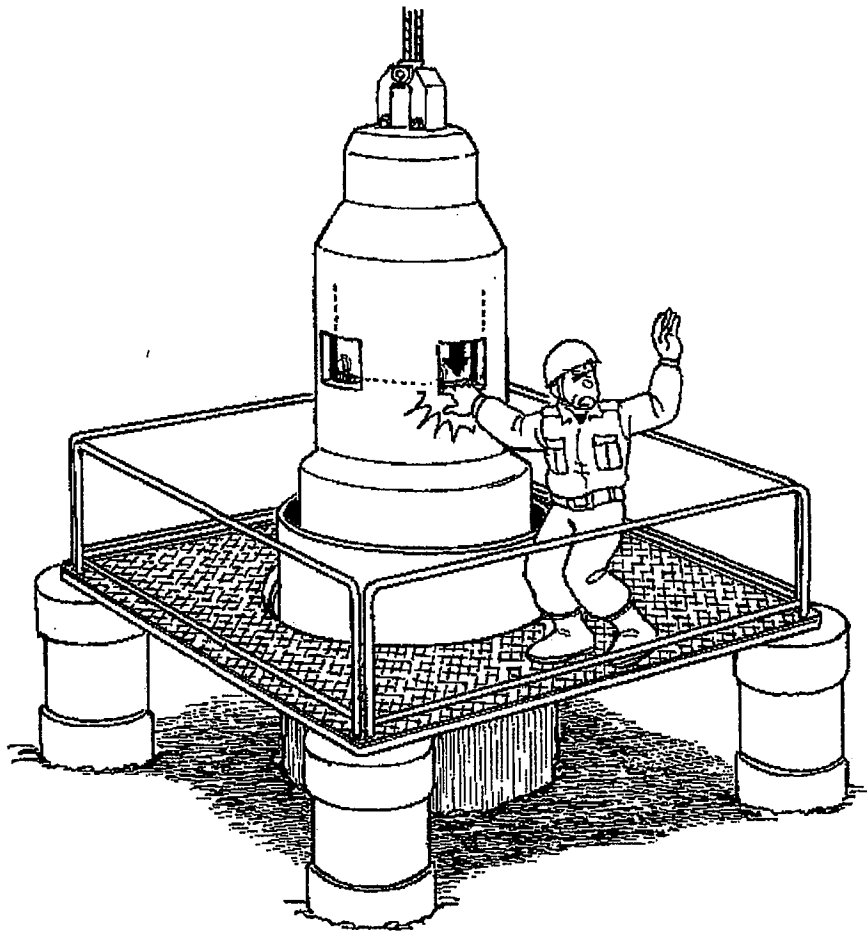
建築	工種: 杭・地業工事	事故の型: 激突され
事故の分類	発生日時・天候: 2000.11.13 (月) 13:00 晴	起因物: クローラクレーン
	被災内容: 右膝骨折	損失日数: 49日
	職種: 杭打工	職 種: 杭打工
	経 験: 1年0ヵ月	年 齢: 43才 (男)
	請負関係: 4次	
事故の発生状況	発生状況	被災者は杭穴掘削用バケットを移動するため、荷降ろし場所を指示していた際、バケットが片付けをしていた被災者側に倒れかかり、右膝に当たって骨折した。
	原因	荷下ろし場所を立入禁止にしていなかった。 被災者はクレーンの旋回範囲に入った。
	対策	確実な立入禁止措置を行う。 クレーンの作業半径内には入らない。 クレーンの合図を確実に、実施する事。

キャップと鉄板の間への足を挟まれ



建築	工種: 杭・地業工事		事故の型: はさまれ・巻き込まれ
事故の分類	発生日時・天候: 2000.12.20 (水) 14:40 晴		起因物: 杭打機
	被災内容: 右足指骨折	損失日数: 49日	職種: 杭工
	経 験: 0年1ヵ月	年 齢: 44才 (男)	請負関係: 3次
事故の発生状況	発生状況	PHC杭の根固め工法の作業中、オーガー先端のキャップをキリに付替えるためキャップの取り外しを行っていた時、ピンが固く抜けないのを見た杭打機のオペレータが、オーガが斜めになっているためと想着てリーダの角度を修正した。その際、キャップが被災者の足にぶつかり、鉄板とキャップに足を挟まれた。	
	原因	オペレータは合図者の合図なしの操作を行った。	
	対策	合番作業には、必ず合図の統一と、合図を確認してからの作業を行う。	

基礎工事用機械のハンマーグラブをセットしようとして指を挟まれ負傷

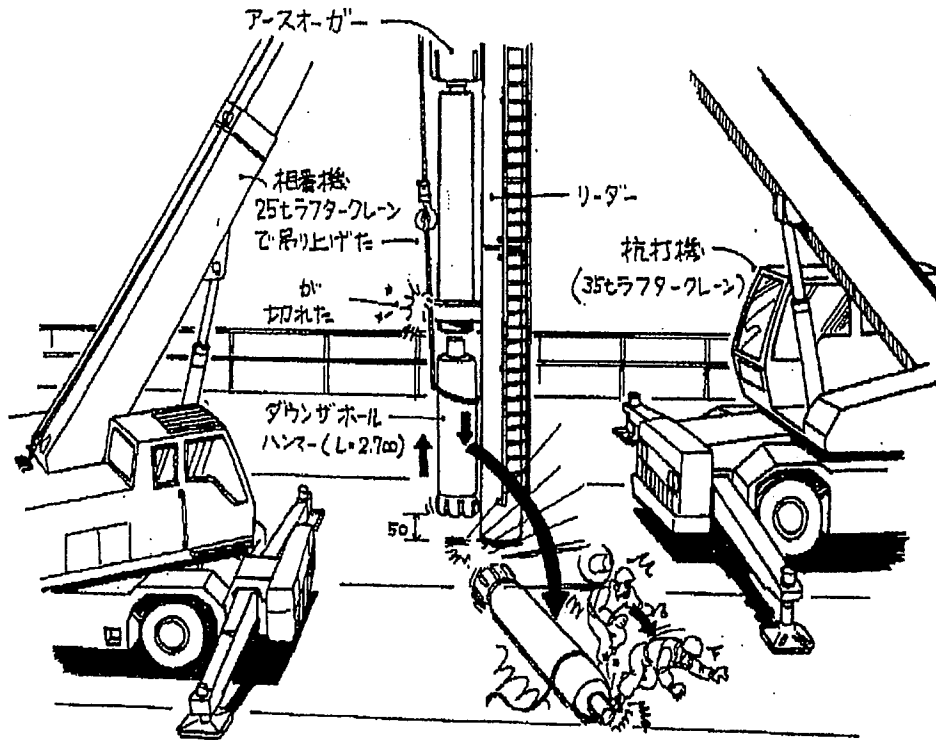


建築	工種: 杭・地業工事		事故の型: はさまれ・巻き込まれ
事故の分類	発生日時・天候: 2000.10.19 (木) 9:30 晴		起因物: ハンマーグラブ
	被災内容: 右指第一関節切断	損失日数: 11日	職種: 杭工
	経 験: 24年0ヵ月	年 齢: 47才(男)	請負関係: 4次
事故の発生状況	発生状況	地中障害撤去工事において、内部残土解体ガラを引き上げるため、ハンマーグラブをケーシング内へ入れ込む作業をしていた。ハンマーグラブを押していた右手がすべった反動で左手が上がり、これを合図と勘違いしたクレーンオペレータがシェルを開いたため、内部の機械に右手指先を挟まれた。	
	原因	被災者は指を挟まれる恐れのある箇所には手を置いた。 合図の方法が不明確であった。	
	対策	指を挟まれる恐れのある箇所には手を置かない。 誤認しない合図方法を徹底する。	

重機関連災害 (24)

(建設機械、クレーン等による災害)

玉掛けワイヤーロープが切れ、落下したハンマーに当り負傷した。



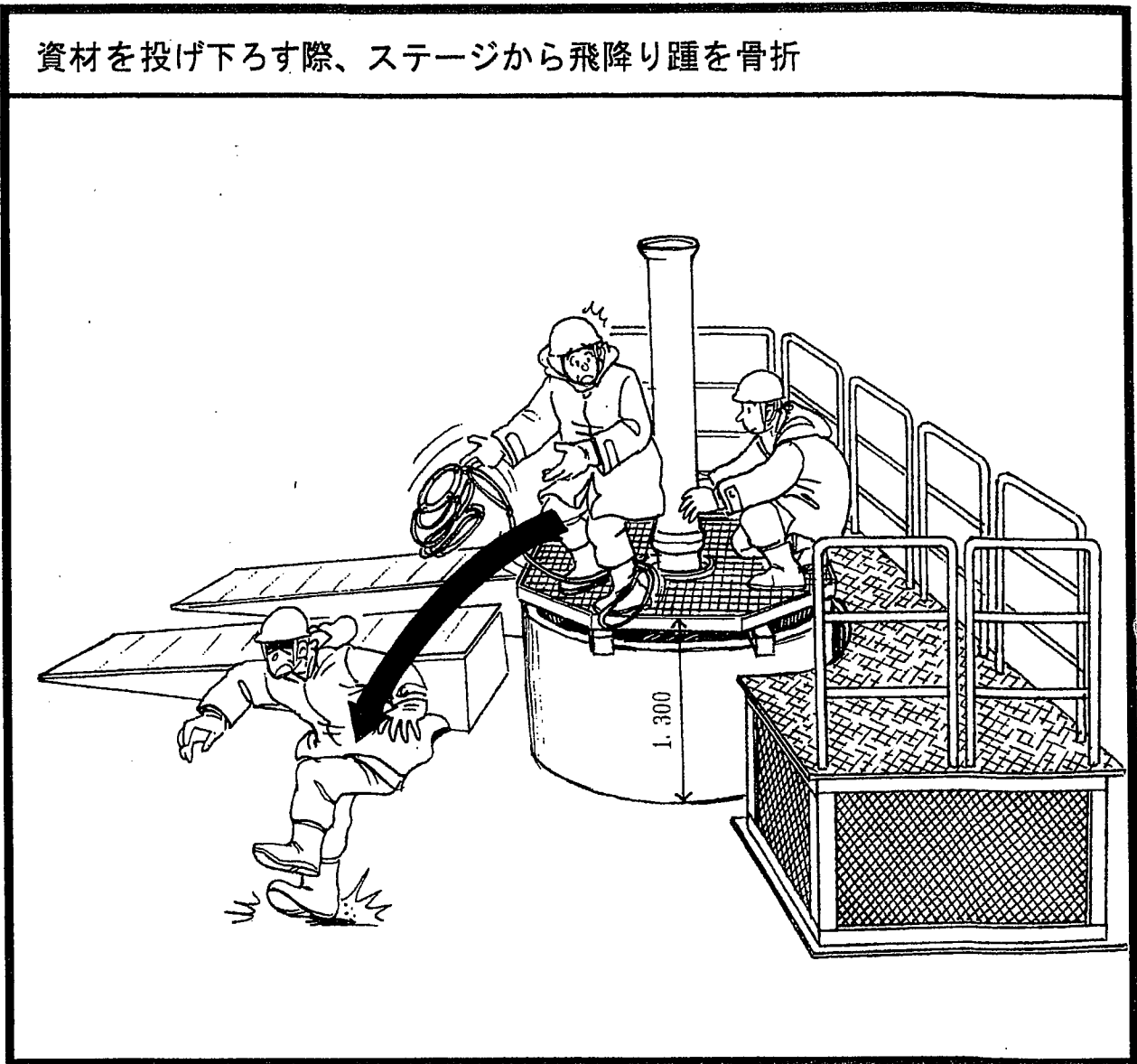
災害内容

被災者	男性、杭工、34才、経験年数 2年		
発生場所	道路改良工事現場	発生日時	H. 10/5/12 (火) 11:15
傷病名	右肋骨骨折、右足甲切断	休業日数	180日
事故の型	飛来・落下	作業工種	杭工事
作業の種類	杭打機解体	起因物	玉掛ワイヤーロープ

発生状況

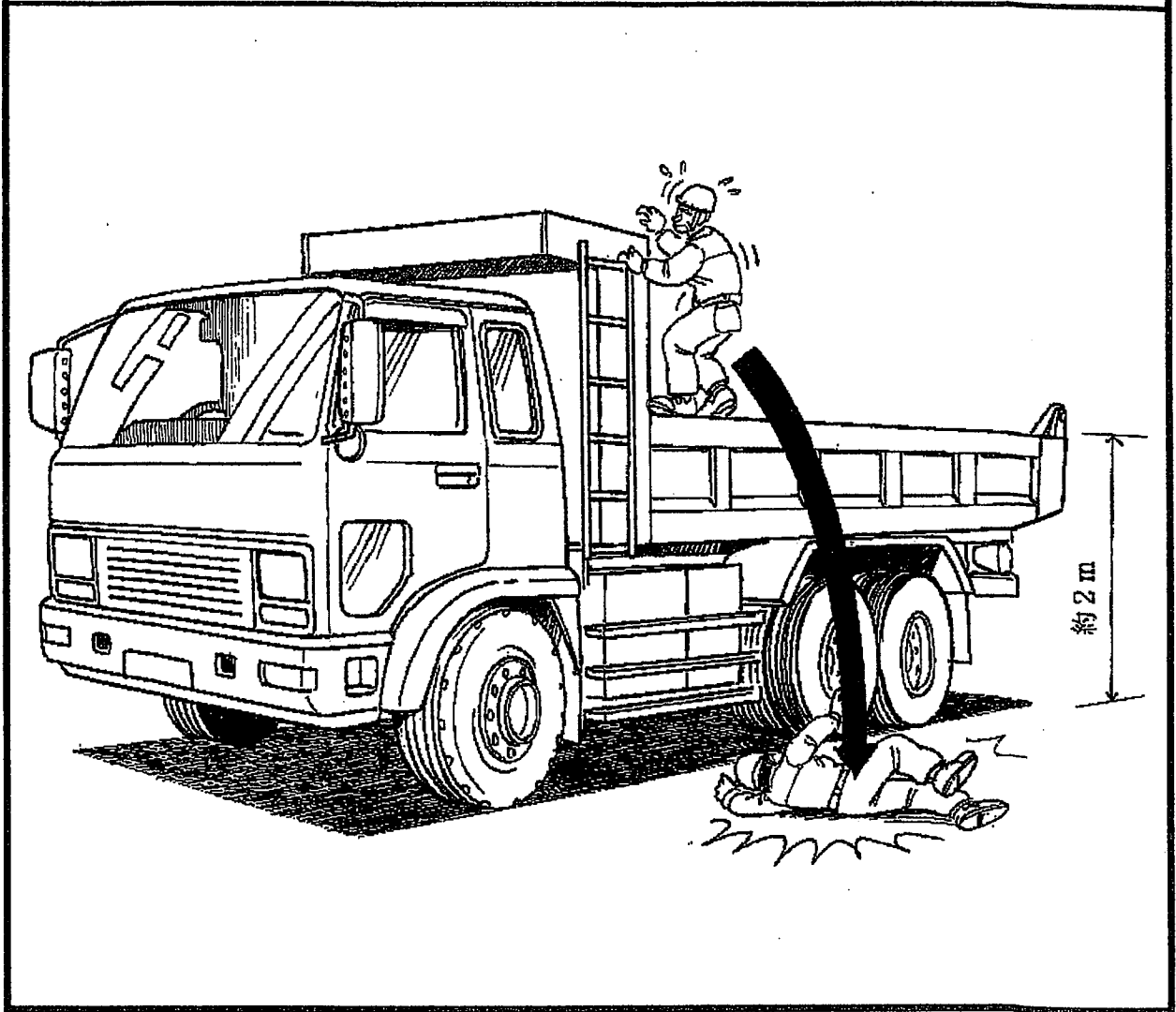
- ① 杭打完了後、移動するため、ハンマー、ロッド、リーダーの切離し作業に着手した。
- ② ダウンザホールハンマー切離しのため35tラフタークレーンでロッドを吊上げた。
- ③ 25t移動式クレーンでダウンザホールハンマーをステージより50センチ吊上げた。
- ④ 地切りしたとき玉掛ワイヤーロープが切れ、ハンマーが被災者の背中に当たったあと、ハンマーの端が右足の甲に当り負傷した。

資材を投げ下ろす際、ステージから飛降り踵を骨折



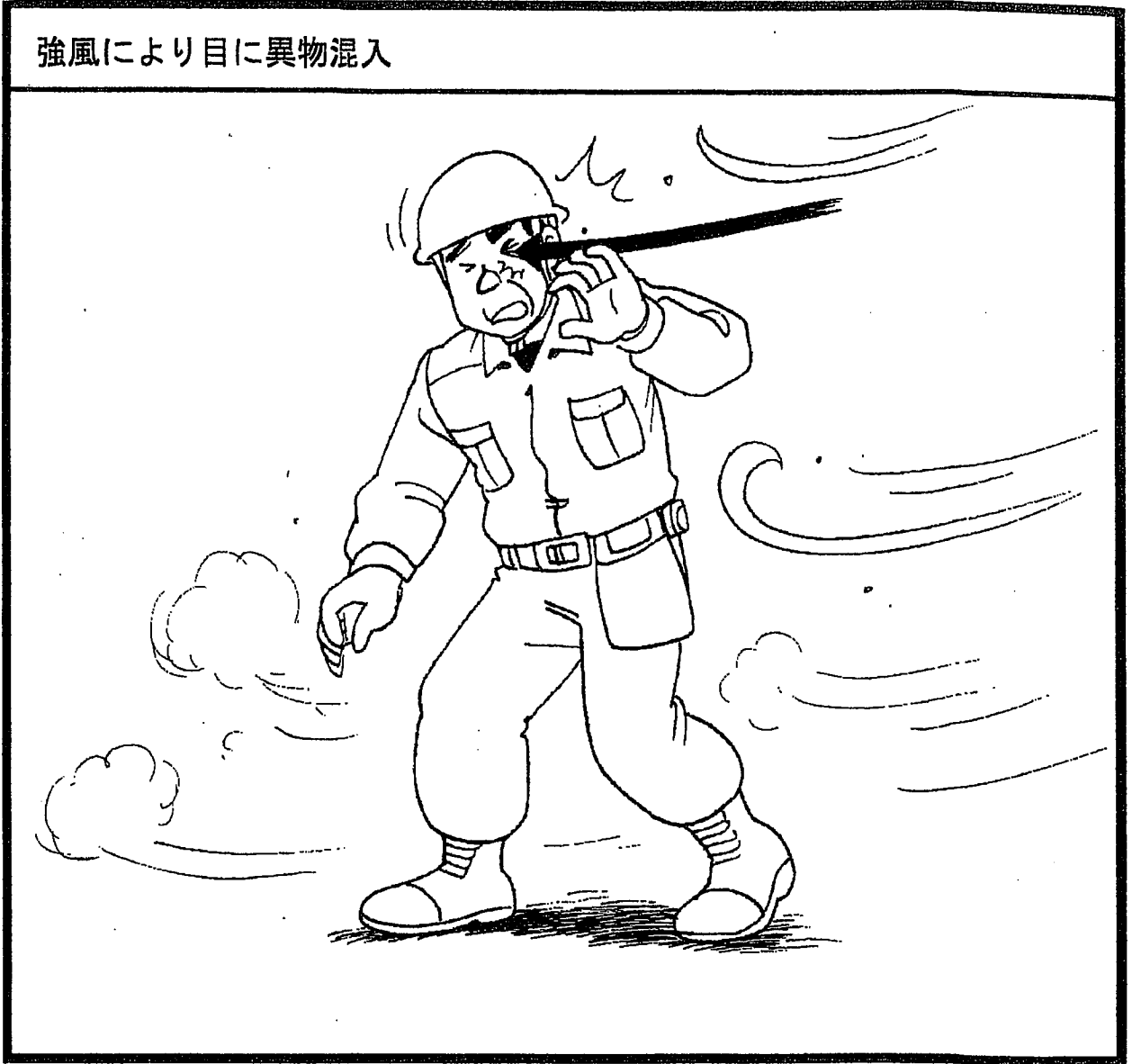
建築	工種:杭・地業工事		事故の型:墜落・転落
事故の分類	発生日時・天候:2000. 6. 13(火) 10:50 雨		起因物 :仮設ステージ
	被災内容:右踵骨折	損失日数:34日	職種 :杭工
	経 験:11年0ヵ月	年 齢:40才(男)	請負関係:3次
事故の発生状況	発生状況	被災者がケーシング天端に設置した仮設ステージ(H=1.3m)からトレミー管受のバンドを下 の土間に投げ下ろした際、バンドについていた玉掛けワイヤーが足に絡まりそうになったため、 とっさに飛び降り、右足踵を骨折した。	
	原因	・被災者はバンドを下に投げた。(手抜作業)	
	対策	・物は絶対に投げない。	

ダンプトラックに荷を積込後、タラップを降りる際に墜落



建築	工種: 防水工事		事故の型: 墜落・転落
事故の分類	発生日時・天候: 2000.10.13 (金) 16:25 晴		起因物: ダンプトラック
	被災内容: 左肘・左足骨折	損失日数: 73日	職種: 普通作業員
	経 験: 15年0ヵ月	年 齢: 56才 (男)	請負関係: 1次
事故の発生状況	発生状況	ダンプトラックに荷 (平板ブロック廃材) の積み込みを行った後、助手席側のタラップから降りようとしてタラップに手をかけたところ、バランスを崩して墜落 (高さ約 2m) した。	
	原因		
	対策		

強風により目に異物混入



建築	工種:山留・土工事		事故の型:飛来・落下
事故の分類	発生日時・天候:2000. 9. 12(火) 14:00 曇		起因物 :分類不能
	被災内容:左眼角膜潰瘍	損失日数:24日	職種 :とび工
	経 験:2年5ヵ月	年 齢:50才(男)	請負関係:2次
事故の発生状況	発生状況	山留用芯材の吊込作業中、強風により目の中に異物が入った。一週間後、病院に行ったところ、角膜に傷があり、炎症を起こしていた。	
	原因		
	対策		